

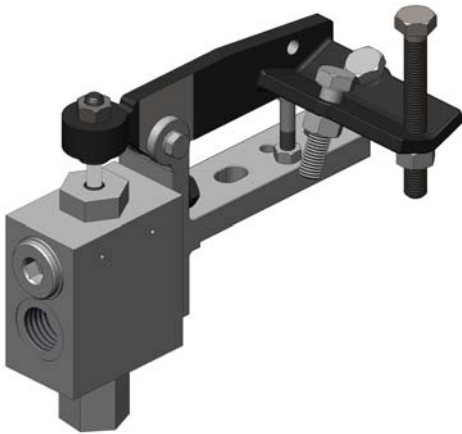
VALVOLA FINECORSA TRILATERALE

3-WAY KNOCK-OFF VALVE

CODICE
CODE

123-991-00305
123-991-00332

Codice fascicolo: 997-400-12120



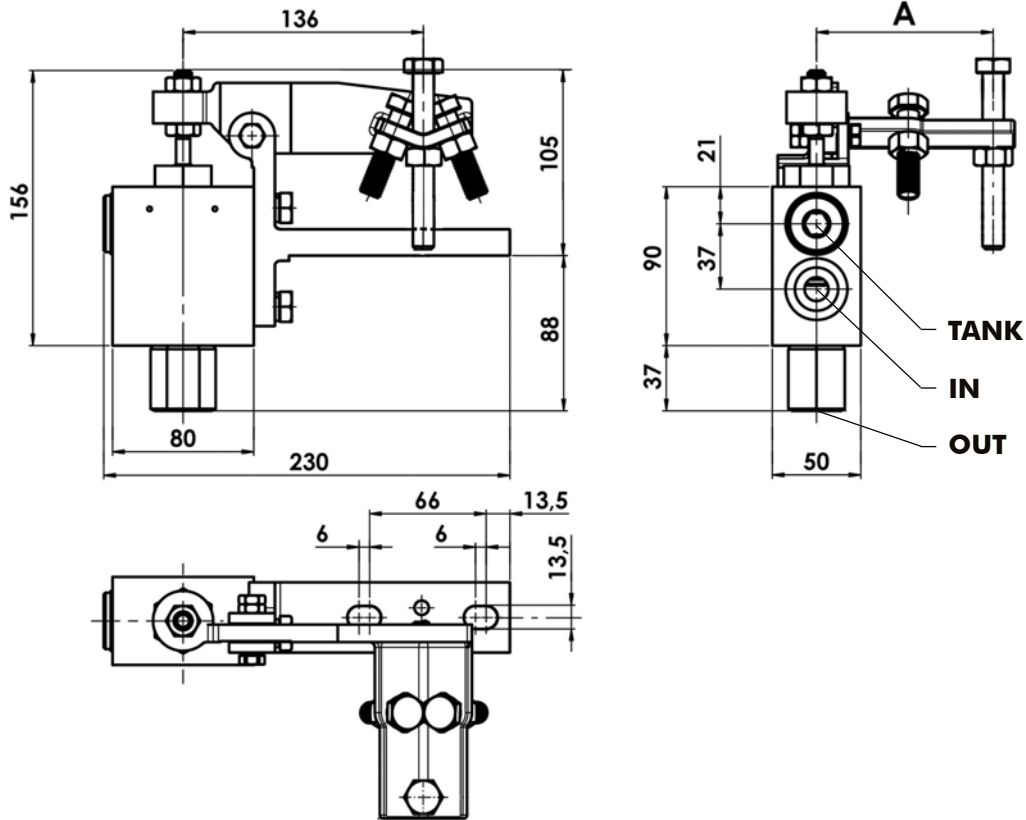
Valvola di fine corsa appositamente studiata per il montaggio sulla culla dei ribaltabili trilaterali, con commutazione della portata di scarico.
Garantito per lavorare con olio a temperature $-15+110^{\circ}\text{C}$, campo di viscosità $12\div 100$ cSt e grado di filtrazione $25\ \mu\text{m}$.

Knock-off valve especially designed for mounting onto the cylinder's cradle of 3-way tipper trucks. When activated the oil is diverted to tank.
Guaranteed for oil temperature range $-15+110^{\circ}\text{C}$, viscosity range $12\div 100$ cSt and oil filtering $25\ \mu\text{m}$.

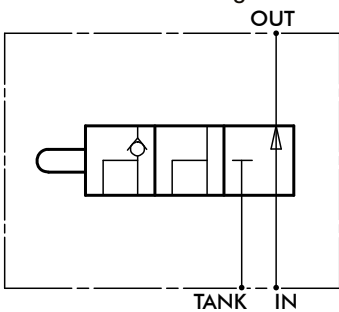
Codice Code	OUT	IN	TANK	A mm	Portata Flow l/min.	Pressione massima Max. pressure bar
123-991-00305	G 3/4	G 3/4	G 3/4	80	100	300
123-991-00332				100		

Data: Lunedì 16 dicembre 2013

Codice foglio: 997-123-99130 Rev: AC



Schema di funzionamento
Functional diagram



p-Q characteristic lines

measured at a viscosity of $35\text{mm}^2/\text{s}$

